



**LD  
Seating**

**Flexi Swing**

Návod k použití

Operating instructions

Bedienungsanleitung

**Make  
a good  
move**

**CZ**

**Gratulujeme! Sedíte na kvalitním výrobku z produkce firmy LD Seating. Jde o závěsné křeslo určené především k relaxaci a jeho příliš dynamické používání může vést ke zranění. Mějte to při užívání na paměti. Tímto způsobem výrazně přispějete k bezpečnosti a předcházení problémů.**

**EN**

**Congratulations! You are sitting on a quality product from LD Seating. This is a hanging chair designed primarily for relaxation. Using it too dynamically can lead to injury. Keep this in mind when using it. In this way you will make a significant contribution to safety and the prevention of problems.**

**DE**

**Herzlichen Glückwunsch! Sie sitzen auf einem Qualitätsprodukt der Firma LD Seating. Es handelt sich um einen Hängesessel, der in erster Linie der Entspannung dient und bei zu dynamischer Nutzung zu Verletzungen führen kann. Denken Sie bei der Nutzung daran. Auf diese Weise leisten Sie einen wichtigen Beitrag zur Sicherheit und Problemvermeidung.**

Montáž

Assembly

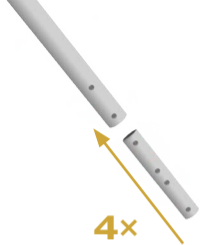
Montage



1



2



3



**CZ**

## **Montáž konstrukce**

1. Vyjměte díly z krabice a položte je na podlahu tak, aby nedošlo k jejímu poškození a poškození jednotlivých dílů.
2. Do každé nohy zasuňte kovovou spojku tak, aby byly boční otvory v nohách a závitové spojkách vystředěny.
3. Do bočních otvorů v nohách vložte šrouby a lehce jimi spojky přitáhněte. Šrouby by měly být zašroubovány ve spojkách co nejhlouběji s tím, že spojka musí být v noze stále s vůlí.

**EN**

## **Assembly of the structure**

1. Remove the parts from the box and place them on the floor in such a way as to prevent damage to the floor or the individual parts.
2. Insert a metal coupling into each leg so that the holes on the side of the legs and the threads in the couplings are aligned.
3. Insert the screws into the holes in the legs and use them to lightly fasten the couplings. The bolts should be screwed as far into the coupling as possible, ensuring that the coupling still has clearance in the leg.

**DE**

## **Aufbauanleitung Schaukelgestell**

1. Entnehmen Sie die Teile aus dem Karton und platzieren Sie diese so auf dem Fußboden, damit Schäden am Boden und an den Bauteilen verhindert werden.
2. Setzen Sie eine Metallkopplung in jedes Gestellbein ein, sodass die Löcher an der Seite der Beine und die Gewinde in den Kopplungen aufeinander ausgerichtet sind.
3. Stecken Sie die Schrauben in die dafür vorgesehenen Löcher und verwenden Sie diese, um die Kopplungen zu befestigen. Die Schrauben sollten so weit wie möglich in die Kopplung eingeschraubt werden. Die Kopplung sollte noch etwas Spiel im Bein haben.

Montage



4

Assembly



4x



Montáž



5

CZ

4. Horní část konstrukce položte na podlahu tak, aby byly otvory v trubkách sloužících k zasunutí nohou přístupné.
5. Vyčnávající části spojek v nohách zasuňte do otvorů v trubkách horní části konstrukce tak, aby boční otvory v horní části konstrukce a závity ve spojkách byly vystředěny. Šikmé spodní části nohou musí špičkami směřovat vždy od sebe tak, aby po postavení konstrukce na nohy byly kluzáky kolmo k podlaze a dosedaly na ni celou svou kluznou plochou.

EN

4. Place the top of the structure on the floor to make accessible the holes in the tubes where the legs are to be inserted.
5. Insert the protruding parts of the couplings in the legs into the tubes of the upper part of the structure so that the holes in the upper part of the structure and the threads in the couplings are aligned. The tips of the slanted lower parts of the legs must always point away from each other so that when the structure is placed on its legs, the gliders are perpendicular to the floor and the entire surface rests on the floor.

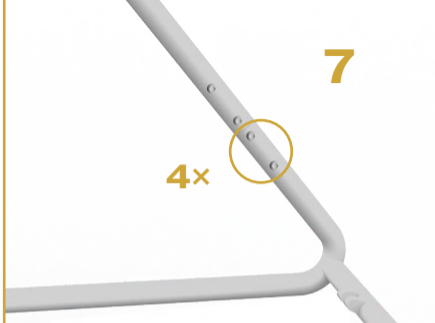
DE

4. Legen Sie das Oberteil des Gestells so auf den Boden, dass es möglich ist, in die Enden des Oberteils die Beine einzusetzen.
5. Führen Sie die Enden der Kopplungen in das obere Teils des Gestells ein, sodass die Löcher in den Enden des Gestells und die Gewinde in den Kopplungen richtig ausgerichtet sind. Die Enden der abgeschrägten Unterteile der Gestellbeine immer nach außen zeigen, damit beim Aufstellen der Konstruktion die Gleiter senkrecht auf dem Boden stehen und die gesamte Fläche auf dem Boden aufliegt.

Montage



Assembly



Montáž





**CZ**

6. Do bočních otvorů v horní části konstrukce vložte šrouby a zajistěte jimi spojky.
7. Pevně utáhněte všechny šrouby zajišťující spojky s tím, že nohy musí být zasunuty plně k horní části konstrukce. Je vhodné při utahování šroubů nohu tlačit do horní části konstrukce. Do nohou zašroubujte kluzáky.
8. Opatrně s pomocí dalších osob postavte konstrukci nohama na podlahu. Konstrukci nepřetácejte při stavění na nohy přes kluzáky, aby nedošlo k jejich poškození.
9. Zkontrolujte dotažení šroubů ve spojkách.

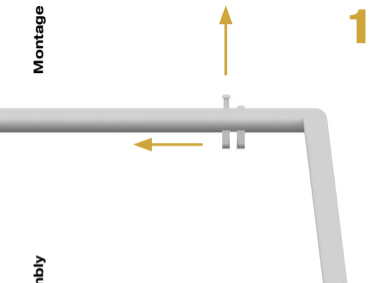
**EN**

6. Insert the bolts into the side holes in the upper part of the structure and use them to secure the couplings.
7. Tighten all bolts, fastening the couplings securely, ensuring that the legs are fully inserted into the top of the structure. It is advisable to push the leg into the top of the structure when tightening the bolts. Screw the sliders in the legs.
8. With the help of other persons, carefully place the structure with its feet on the floor surface. Do not roll the structure over the gliders when setting it on the floor surface so as to avoid damage to the gliders.
9. Check that the bolts are tightened properly in the couplings.

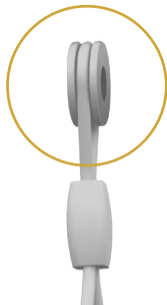
**DE**

6. Fügen Sie die Schrauben in die seitlichen Löcher des oberen Gestells ein und verwenden Sie diese, um die Kopplungen zu sichern.
7. Ziehen Sie nun alle Schrauben fest und stellen Sie sicher, dass die Beine vollständig mit dem Oberteil des Gestells fixiert sind. Es ist ratsam, die Beine beim Anziehen der Schrauben in das Oberteil hineinzudrücken. Schrauben Sie die Gleiter in die Stuhlbeine ein.
8. Stellen Sie das fertige Schaukelgestell mit Hilfe weiterer Personen vorsichtig mit den Füßen auf die Bodenfläche. Verschieben Sie das Gestell nicht auf dem Boden, um eine Beschädigung des Bodens und der Gleiter zu vermeiden.
9. Überprüfen Sie, dass alle Schrauben fest mit den Kopplungen verbunden sind.

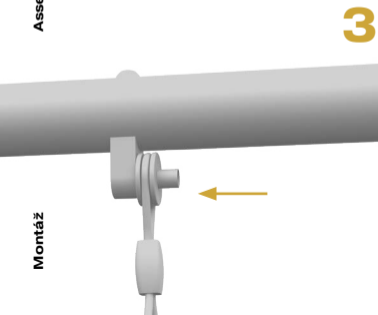
Montage



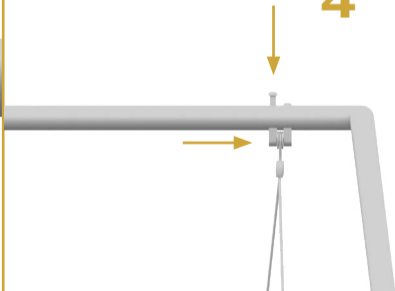
2



Assembly



4



Montáž

**CZ**

## Zavěšení korpusu na konstrukci

1. Z horní části konstrukce odšroubujte na každé straně vnitřní úchyty závěsného systému a sesad'te je z trnu. Pozor, trn s úchyty jsou namazané mazivem.
2. Kolečka na lanku odjistěte odstraněním zajišť'ovacích pásek. V drážkách koleček musí zůstat lanko.
3. S pomocí další osoby nasad'te kolečka ke zavěšeným křeslem na trny tak, aby lanko nebylo překrouceno.
4. Nasad'te na každý trn druhý úchyt a zajistěte jej šroubem z horní části konstrukce. Šroub pevně dotáhněte.

**EN**

## Mounting the seat on the structure

1. On each side of the structure, unscrew the inner fixtures from the top of the structure and remove them from the spike. Note that the spikes with the fixtures are lubricated with grease.
2. Unlock the disk on the cable by removing the safety straps. The cable must remain in the grooves of the disks.
3. With the help of another person, place the disks with the suspended seat on the spikes in a way that the cable is not twisted.
4. Place the second fixture on each spike and secure it with a screw from the top of the structure. Tighten the bolt securely.

**DE**

## Befestigung des Sitzes an das Schaukelgestell

1. Schrauben Sie auf jeder Seite des Gestells jeweils nur die inneren Befestigungen der Schaukelaufhängung ab und entfernen Sie diese. Beachten Sie, dass die Stifte mit Fett geschmiert sind.
2. Entriegeln Sie die Scheibe am Drahtseil für die Aufhängung der Schaukel, indem Sie die Sicherungsbänder entfernen. Das Drahtseil muss in den Nuten der Scheiben verbleiben!
3. Mithilfe einer weiteren Person platzieren Sie die Scheibe der Aufhängeseile mit dem Sitz so an dem Stift für die Aufhängung, dass die Drahtseile nicht verdreht sind.
4. Bringen Sie jeweils den zweiten Teil der Befestigung der Aufhängung wieder an mit einer Schraubverbindung von oben durch den Querträger. Ziehen Sie diese Schrauben fest.



## Zavěšení korpusu do stropu

Vždy použijte vhodný kotvicí materiál dle konstrukce stropu, aby došlo k pevnému a bezpečnému přichycení lanek. Lanka nesmí být nikdy po zavěšení korpusu překroucena.

## Užívání výrobku

Tento výrobek smí být užíván pouze s odpovídající pozorností a péčí ke svému účelu. Dbejte, aby jednotlivé části křesla či konstrukce nenarážely na nábytek a to jak při sezení, tak i při jakémkoliv jiném pohybu křesla. Mohlo by dojít k jejich poškození. Užívání tohoto výrobku k jiným účelům (sezení na opěradle, závěsné konstrukci apod.) je velmi nebezpečné a může způsobit úraz. Toto křeslo je určeno k sezení a pohupování pouze jedné osoby! Výrobce LD Seating s.r.o. nezodpovídá za rizika způsobená nevhodným používáním tohoto výrobku.



## Anchoring the seat to the ceiling

Always use appropriate anchoring material according to the ceiling construction to ensure that the cables are firmly and securely attached. The suspension cables must not be twisted after the body is suspended.

## Product use

This product may only be used for its intended purpose with due care and attention. Make sure that the individual parts of the seat or the structure do not come into contact with furniture, both when sitting and when the chair is moving in any other way. Damage could occur. Using this product for other purposes (sitting on the backrest, the suspended structure, etc.) is very dangerous and can cause injury. The chair is intended for use by one person only! The manufacturer LD Seating Ltd. is not responsible for any risks caused by improper use of this product.



## **Verankerung des Schaukelsessels direkt an die Decke**

Verwenden Sie immer geeignetes Verankerungsmaterial passend zu Ihrer Deckenkonstruktion, um sicherzustellen, dass die Kabel fest und langfristig sicher befestigt sind. Die Trageleine dürfen nach dem Aufhängen des Sessels nicht verdreht sein bzw. werden.

## **Sachgemäße Nutzung des Produkts**

Dieses Produkt darf nur bestimmungsgemäß mit Sorgfalt und Achtsamkeit verwendet werden. Stellen Sie sicher, dass die einzelnen Teile des Sitzes oder des Gestells nicht mit Möbeln oder sonstigen Gegenständen in Berührung kommen, da ansonsten sowohl beim Sitzen als auch bei den Bewegungen der Schaukel Schäden auftreten können. Die Verwendung dieses Produkts für andere Zwecke (Sitzen auf der Rückenlehne oder auf dem Schaukelgestell usw.) ist sehr gefährlich und kann zu Verletzungen führen. Der Stuhl ist nur für die Benutzung durch eine Person bestimmt! Der Hersteller LD Seating Ltd. haftet nicht für Risiken, die durch unsachgemäße Verwendung dieses Produkts entstehen.



(CZ)

## Bezpečnostní upozornění

Zavěšený korpus na konstrukci slouží během sezení pouze k mírnému pohupování, během nějž nesmí být úhel náklonu opěráku korpusu větší, nežli je úhel nohou konstrukce.

## Údržba a čištění

Pro běžné čištění a údržbu pravidelně vysávejte potahové látky vysavačem. V případě potřeby čistěte šetrným prostředkem **CLEANEE** (ekologický a certifikovaný přípravek na čištění potahů židlí a sedacích souprav). Čištění plastových částí provádějte pouze jemnými čistícími prostředky. Nepoužívejte agresivní chemické čističe.

## Servisní opravy

Všechny opravy spojené s výměnou součástí by měl vždy provádět školený pracovník!

(EN)

## Safety warning

The suspended seat on the structure should only be used for a slight rocking movement in a sitting position; the backrest inclination angle must not be greater than the angle of the legs of the structure.

## Maintenance and cleaning

Vacuum the cover fabrics regularly with a vacuum cleaner. If necessary, clean with **CLEANEE** (an environmentally friendly certified product for cleaning chair and sofa covers). To clean plastic parts use mild detergents only. Do not use aggressive chemical detergents.

## Service repairs

All repairs related to the replacement of components should always be carried out by a trained technician!



## Sicherheitswarnung

Der Schaukelsitz am Gestell sollte nur für eine leichte Schaukelbewegung in Richtung der sitzenden Position verwendet werden. Der Neigungswinkel der Rückenlehne darf nicht größer sein als der Winkel der Beine des Gestells.

## Pflege und Reinigung

Saugen Sie die Bezugsstoffe regelmäßig mit einem Staubsauger vorsichtig ab. Reinigen Sie diese bei Bedarf mit z.B. mit **CLEANEE** (einem umweltfreundlichen und zertifizierten Produkt zur Reinigung von Stuhl- und Sofabezugsstoffen). Zur Reinigung von Kunststoffteilen bitte nur milde Reinigungsmittel verwenden. Verwenden Sie keine aggressiven chemischen Reinigungsmittel.

## Reparaturen

Alle Reparaturen im Zusammenhang mit dem Austausch von Komponenten sollten immer von einem geschulten Techniker durchgeführt werden!



Návod k použití

Operating instructions

Bedienungsanleitung

**Idseating.com**

