



**LD  
Seating**

# **Office chairs**

**AT mechanism**

**Crafted with  
commitment**

**FR**

**Vous voilà assis sur une chaise de travail de la société LD Seating. Pour atteindre le maximum de confort d'assise, veuillez prendre un peu de temps de lire quelques conseils pour bien utiliser notre produit.**

**Nous vous souhaitons une assise bien relaxante!**

**EN**

**You are now sitting on an LD Seating office chair. Please, read the following tips for proper use of your chair so that you can sit as comfortably as possible.**

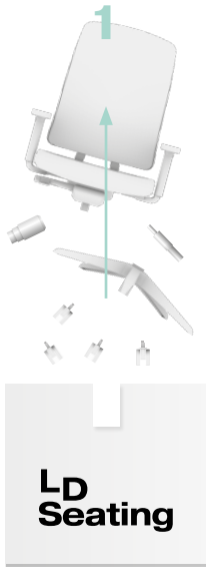
**Have a great experience using our chair!**

**DE**

**Soeben sitzen Sie auf einem Arbeitsstuhl von LD Seating. Damit das Sitzen für Sie so angenehm wie möglich ist, lesen Sie einige unserer Tipps zur richtigen Anwendung dieses Produkts.**

**Wir wünschen Ihnen ein bequemes und entspannendes Sitzerlebnis.**

Montage



Assembly

Montage



**FR**

## Montage

1. Retirez les pièces de la boîte.
2. Placez les roues sur la croix.
3. Placez la croix avec les roues sur le sol et insérez le piston dans la croix.
4. Mettez en place le couvercle plastique du vérin (disponible uniquement sur certains modèles et types de piétement en croix).
5. Placez le kit de siège sur le piston.

### Consignes de sécurité

N'exposez pas le piston à gaz à la chaleur et ne le démontez pas.

**EN**

## Assembly

1. Remove the parts from the box.
2. Attach the castors on the cross.
3. Place the cross wheels down on the floor and insert the piston into the cross.
4. Put the plastic cover on the piston (only with selected models and base types).
5. Place the seat assembly on the piston.

### Safety instructions

Do not expose the gas piston to heat or disassemble it.

**DE**

## Montage

1. Entfernen Sie die Teile aus der Box.
2. Setzen Sie die Rollen auf das Fußkreuz.
3. Legen Sie das Fußkreuz auf den Boden und setzen Sie die Gasfeder quer ein.
4. Setzen Sie die Kunststoffabdeckung des Kolbens ein (nur bei ausgewählten Modellen und Kreuztypen).
5. Setzen Sie die Sitzbaugruppe auf die Gasfeder.

### Sicherheitshinweise

Setzen Sie die Gasfeder keiner Hitze aus und demontieren Sie diese nicht.

(FR)

## Bonne posture et utilisation correcte de la chaise

Une assise correcte et dynamique a un effet positif sur la créativité, la productivité, la motivation et la santé. Elle empêche le chargement unilatéral et active et maintient constamment les processus naturels du corps. Même la chaise excellente peut offrir des avantages complets uniquement si elle est correctement ajustée et utilisée.

1. Utilisez toute la profondeur de la surface d'assise.
2. Réglez la hauteur d'assise correcte. Toute la surface des pieds doit reposer légèrement sur le sol, les cuisses et les mollets doivent être à environ 90°.
3. Ajustez la hauteur correcte des accoudoirs. Les bras et les avant-bras doivent être à un angle d'environ 90° et les mains doivent reposer confortablement sur le bureau.
4. Le dossier doit soutenir en permanence votre colonne vertébrale. Ajustez la résistance appropriée et agréable du dossier en ajustant la force du mécanisme en fonction du poids de l'utilisateur. Le mécanisme synchrone prend en charge l'assise dynamique et fournit un contact arrière constant avec le dossier de forme ergonomique, réduisant ainsi considérablement la pression sur les disques intervertébraux.

Asseyez dynamiquement. Maîtrisez et utilisez les possibilités dynamiques de votre chaise. Apprenez à suivre inconsciemment les points de base mentionnés ici et à maintenir une colonne vertébrale en forme de S.

(EN)

## Proper seating and use of the chair

Proper and dynamic sitting has a positive effect on Creativity, Productivity, Motivation and Health. It prevents unilateral pressure, and constantly activates and maintains the body's natural processes. Even an excellent chair can provide its full benefits only if it is properly adjusted and used.

1. Use the full depth of the seating surface.
2. Set your proper seating height. The entire surface of your feet should rest lightly on the floor, thighs and calves should be approximately at 90°.
3. Adjust the correct height of the armrests. The arms and forearms should be approximately at a 90° angle, and your hands should lie comfortably on the desk top.
4. The backrest should permanently support your spine. Therefore, set a suitable tilt tension by adjusting the tilt mechanism according to your weight. The synchronous mechanism supports dynamic seating and provides constant contact of the back with the ergonomically shaped backrest, thus significantly reducing pressure on the intervertebral discs.

Sit dynamically. Master and use the dynamic possibilities of your chair. Learn to subconsciously follow the basic points mentioned here to maintain an upright S-shaped spine.



## **Richtiges Sitzen, Benutzung des Stuhles**

Richtiges und dynamisches Sitzen wirkt sich positiv auf Kreativität, Produktivität, Motivation und Gesundheit aus. Es verhindert einseitige Belastung und aktiviert die natürlichen Prozesse des Körpers. Selbst ein ausgezeichneter Stuhl kann nur dann den vollen Nutzen bringen, wenn er richtig eingestellt und angewendet wird.

1. Nutzen Sie die gesamte Tiefe der Sitzfläche.
2. Stellen Sie die richtige Sitzhöhe ein. Die Füße sollte leicht auf dem Boden ruhen, die Oberschenkel und Waden sollten ungefähr 90° betragen.
3. Stellen Sie die richtige Höhe der Armlehnen ein. Die Arme und Unterarme sollten sich in einem Winkel von ungefähr 90° befinden und die Hände sollten bequem auf der Tischplatte liegen.
4. Die Rückenlehne sollte Ihre Wirbelsäule dauerhaft stützen. Stellen Sie daher einen geeigneten Widerstand für die Rückenlehne ein, indem Sie die Kraft des Mechanismus entsprechend Ihrem Gewicht anpassen. Der Synchronmechanismus unterstützt dynamisches Sitzen und sorgt für konstanten Rückenkontakt mit der ergonomisch geformten Rückenlehne, wodurch der Druck auf die Bandscheiben erheblich reduziert wird.

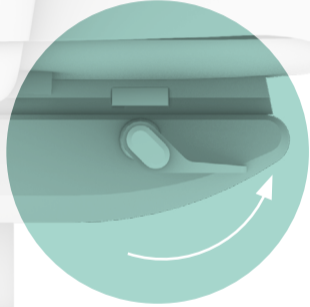
Dynamisches Sitzen. Beherrschen und nutzen Sie die dynamischen Möglichkeiten Ihres Stuhles.



**Einstellung**

**Adjustment**

**Le réglage**





**FR**

## Réglage de la hauteur du siège

### Augmentation de la hauteur du siège

1. Allégez le siège.
2. Tournez le levier droite en haut (le siège augmente lentement).
3. Sélectionnez une hauteur convenable et relâchez le levier.
4. Le siège sera verrouillé en cette position.

### Abaissement de la hauteur du siège

1. Chargez le siège.
2. Tournez le levier droite en haut (le siège abaisse lentement).
3. Sélectionnez une hauteur convenable et relâchez le levier.
4. Le siège sera verrouillé en cette position.

**EN**

## Seat height adjustment

### To raise the seat

1. Lift the weight of the seat.
2. Turn the right lever up (the seat goes slowly up).
3. Select the appropriate height and release the lever.
4. The seat is locked in the desired position.

### To lower the seat

1. Put full weight on the seat.
2. Turn the right lever up (the seat goes slowly down).
3. Select the appropriate height and release the lever.
4. The seat is locked in the desired position.

**DE**

## Sitzhöhen- verstellung

### Erhöhung der Sitzhöhe

1. Erleichtern Sie den Sitz.
2. Drehen Sie den rechten Hebel nach oben (Sitz fährt langsam nach oben).
3. Wählen Sie die entsprechende Höhe und lassen Sie den Hebel los.
4. Der Sitz wird in dieser Position fixiert.

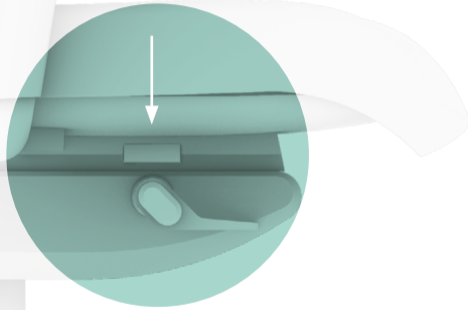
### Senkung der Sitzhöhe

1. Belasten Sie den Sitz.
2. Drehen Sie den rechten Hebel nach oben (Sitz fährt langsam nach unten).
3. Wählen Sie die entsprechende Höhe und lassen Sie den Hebel los.
4. Der Sitz wird in dieser Position fixiert.

**Einstellung**

**Adjustment**

**Le réglage**



**FR**

## **Avancement du siège**

La commande de la translation du siège se situe sur le mécanisme ou sur le siège même (en fonction du modèle).

1. Faites enfoncer la commande sur le côté droit et maintenez-la dans cette position. Ceci fait déverrouiller le mécanisme de translation du siège.
2. Réglez la profondeur d'assise souhaitée en glissant le siège en avant ou en arrière.
3. En relâchant la commande, vous verrouillez le siège dans la position en cours.

**EN**

## **Seat depth adjustment**

The seat adjustment control can be located on the seat or on the mechanism (depending on the model).

1. Slide the control on the right-hand side inwards and hold it in place. That unlocks the seat adjustment mechanism.
2. Slide the seat forwards or backwards to set the required depth.
3. Release the control to lock the seat in the desired position.

**DE**

## **Sitztiefen- verstellung**

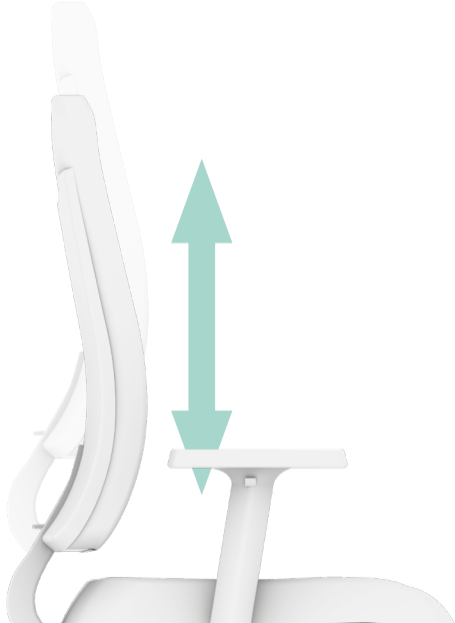
Die Bedienung des Schiebesitzverstellers kann sich entweder direkt am Sitz oder an der Mechanik befinden (je nach Modelltyp).

1. Schieben Sie das Bedienelement auf der rechten Seite nach innen und halten Sie es in dieser Position. Dadurch wird der Mechanismus des Schiebesitzverstellers entriegelt.
2. Stellen Sie die Tiefe des Sitzes auf die gewünschte Position ein, indem Sie ihn nach vorne oder hinten schieben.
3. Durch Loslassen des Bedienelements wird der Sitz in der gewählten Position verriegelt.

**Le réglage**

**Adjustment**

**Einstellung**



FR

## Réglage de la hauteur du dossier

### Augmentation du dossier

Soulevez le dossier avec les deux mains par étapes jusqu'à la position souhaitée.

### Abaissement du dossier

Pour abaisser la hauteur du dossier, faites-le glisser complètement vers le haut, puis faites glisser le dossier dans la position la plus basse.

EN

## Backrest height adjustment

### To raise the backrest

Raise the backrest in steps to the desired position with both your hands.

### To lower the backrest

To lower the backrest, lift it all the way up, and then slide it to the lowest position.

DE

## Einstellung der Rückenlehnenhöhe

### Rückenlehne erhöhen

Heben Sie die Rückenlehne schrittweise mit beiden Händen in die gewünschte Position.

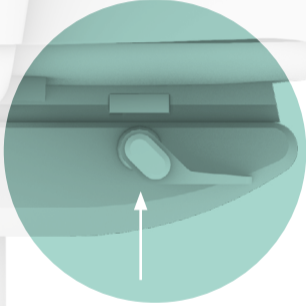
### Rückenlehne absenken

Schieben Sie sie ganz nach oben und diese fällt in die niedrigste Position.

**Le réglage**

**Adjustment**

**Einstellung**



**FR**

## **Réglage du verrouillage du dossier**

1. Relâchez la tension du dos contre le dossier.
2. Appuyez sur la commande se trouvant à droite sous le siège.
3. Adossez-vous légèrement contre le dossier ; ce geste met le mécanisme dans la position synchrone.
4. Réglez la bonne inclinaison du dossier et appuyez sur la commande à droite sous le siège. Ceci fera bloquer le dossier dans la position souhaitée.

**EN**

## **Adjusting the backrest tilt**

1. Do not put any pressure on the backrest.
2. Push the control on the right-hand side under the seat.
3. Lean slightly against the backrest to put the mechanism into the synchronous position.
4. Choose the desired backrest tilt and then push the control on the right-hand side under the seat. The backrest is now locked in the desired position.

**DE**

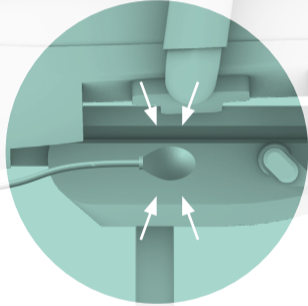
## **Arretierung der Rückenlehne**

1. Lösen Sie den Druck auf die Rückenlehne.
2. Drücken Sie das rechts unter dem Sitz befindliche Bedienelement.
3. Lehnen Sie sich leicht an die Rückenlehne, um den Mechanismus in eine synchrone Position zu bringen.
4. Wählen Sie die gewünschte Neigung der Rückenlehne und drücken Sie dann das rechts unter dem Sitz befindliche Bedienelement. Dadurch wird die Rückenlehne in der gewünschten Position verriegelt.

**Einstellung**

**Adjustment**

**Le réglage**





**FR**

## **Réglage du soutien lombaire à air BO-AIR**

Avant le réglage, vérifiez si votre chaise dispose de ce type de soutien lombaire.

1. En serrant le petit ballon en caoutchouc en bas à droite du siège, vous augmenterez la pression dans la partie lombaire.
2. Pour diminuer la pression, il suffit d'appuyer le bouton sur le vérin plastique du ballon en caoutchouc.

**EN**

## **BO-AIR lumbar support adjustment**

Before making any adjustments, please, find out whether your chair is fitted with this type of lumbar support.

1. Press the rubber ball on the lower right-hand side of the backrest to increase air pressure in the lumbar part.
2. If you wish to reduce air pressure in the lumbar part, press the button on the plastic valve at the rubber ball.

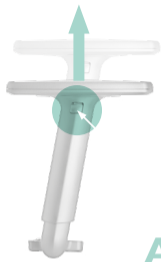
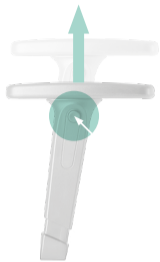
**DE**

## **Einstellung der Lordosenstütze BO-AIR**

Vor der Einstellung ist festzustellen, ob Ihr Stuhl mit dieser Art von Lordosenstütze ausgestattet ist.

1. Durch Zusammendrücken des Gummiballons an der rechten Unterseite des Sitzes wird der Druck im Lendenbereich erhöht.
2. Um den Druck im Lendenbereich zu senken, drücken Sie den Knopf auf dem Kunststoffventil am Gummiballon.

Armlehnen



A

Armrests



B



C



D

Accoudoirs



FR

## Accoudoirs

EN

## Armrests

DE

## Armlehnen

Code / Code / Code	A mm	B mm	C mm	D x°
BR-207, BR-207-WH	80			
BR-209, BR-209-WH, BR-209-N6	80			
BR-207-AW	80	+17/-17		
BR-209-AW	80	+17/-17		
BR-210	80	+13/-13	+23/-23	
BR-211, BR-211-WH	100	+13/-13	+28/-28	+10°/-10°
BR-520, BR-520-N6, BR-550-N6	100	+17/-17	+28/-28	+30°/-30°
BR-590-N6	100	+17/-17	+39/-39	360°

(FR)

## Utilisation de la chaise

Cette chaise ne doit être utilisée qu'avec l'attention et le soin nécessaires pour son but. Assurez-vous que les différentes parties de la chaise ne heurtent pas le meuble, à la fois en position assise et pendant tout autre mouvement de la chaise. Cela pourrait causer leur endommagement. L'utilisation de cette chaise à d'autres fins (assise sur le dossier, etc.) est très dangereuse et peut provoquer des blessures.

### Maintenance et nettoyage

Pour le nettoyage et l'entretien normal, passez l'aspirateur sur les tissus d'ameublement régulièrement. Si nécessaire, nettoyez avec un agent doux CLEANEE (produit écologique et certifié pour le nettoyage des housses de chaises et de canapés).

Nettoyez les pièces en plastique uniquement avec des détergents doux. N'utilisez pas de nettoyeurs chimiques agressifs.

### Réparations de service

Toutes les réparations liées au remplacement des composants et du piston de levage doivent toujours être effectuées par un travailleur qualifié!

(EN)

## Using the chair

This chair may only be used for its intended purpose with due attention and care. Make sure that the individual parts of the chair do not hit furniture, both while sitting and when the chair is moving. The chair could get damaged. Using the chair for other purposes (sitting on the backrest, etc.) is very dangerous and can cause injury.

### Maintenance and cleaning

For routine cleaning and maintenance, vacuum the upholstery fabrics regularly. If necessary, clean with gentle agent CLEANEE (an environmentally certified product for cleaning chair and sofa covers).

Clean the plastic parts with mild detergents only. Do not use aggressive chemical cleaners.

### Service repairs

All repairs that require the replacement of components and the lifting piston should always be carried out by a trained specialist!

DE

## Anwendung des Stuhles

Dieser Stuhl darf nur mit der gebotenen Sorgfalt und Sorgfalt für seinen Zweck verwendet werden. Stellen Sie sicher, dass die einzelnen Teile des Stuhls weder beim Sitzen noch bei anderen Bewegungen des Stuhls auf die Möbel treffen. Sie könnten beschädigt werden. Die Verwendung dieses Stuhls für andere Zwecke (Sitzen auf der Rückenlehne usw.) ist sehr gefährlich und kann zu Verletzungen führen.

### Wartung und Reinigung

Saugen Sie zur routinemäßigen Reinigung und Wartung die Möbelstoffe regelmäßig ab. Bei Bedarf mit CLEANEE (ökologisches und zertifiziertes Produkt zur Reinigung von Stuhl- und Sofabezügen) reinigen.

Reinigen Sie Kunststoffteile nur mit milden Reinigungsmitteln. Verwenden Sie keine aggressiven chemischen Reinigungsmittel.

### Servicereparaturen

Alle Reparaturen im Zusammenhang mit dem Austausch von Bauteilen und des Hubkolbens sollten immer von einem geschulten Arbeiter durchgeführt werden!







**Idseating.com**

